

Cilindri a norma ISO 15552 "profilo pulito"

serie X

1

DESCRIZIONE

I cilindri pneumatici della serie X sono conformi alla norma ISO 15552, che ne assicura la completa intercambiabilità con i precedenti cilindri a norma ISO 6431, definendo gli ingombri sia del cilindro "nudo" che completo di fissaggi. Sono fornibili negli alesaggi compresi dal Ø 32 al Ø 100, e la camicia, in lega di alluminio estrusa, presenta delle cavità (slot a "T") su tre lati dove è possibile montare direttamente i sensori magnetici serie FM 100. Questa peculiarità permette di lasciare invariate le dimensioni del cilindro, ospitando i suddetti sensori completamente incassati e garantendone oltretutto una maggiore protezione. Le guarnizioni dinamiche sono in poliuretano ad alte prestazioni, con temperatura di esercizio standard compresa da -35°C a +80°C. Tra le versioni disponibili si evidenzia quella avente stelo antirotante, di particolare sezione, in acciaio INOX AISI 303 di serie. Il design compatto e innovativo rende la serie X un prodotto esteticamente gradevole ma soprattutto funzionale. Infatti mediante l'utilizzo di cover strips, che rendono il profilo completamente "pulito", il cilindro non offre recessi allo sporco e quindi risulta idoneo anche per l'utilizzo in ambienti difficili quali quello alimentare. Ulteriore caratteristica è la possibilità di assemblare alcune serie di valvole direttamente sulla camicia del cilindro grazie alle piastrine X/P/M.. (vedi pag.1.24).



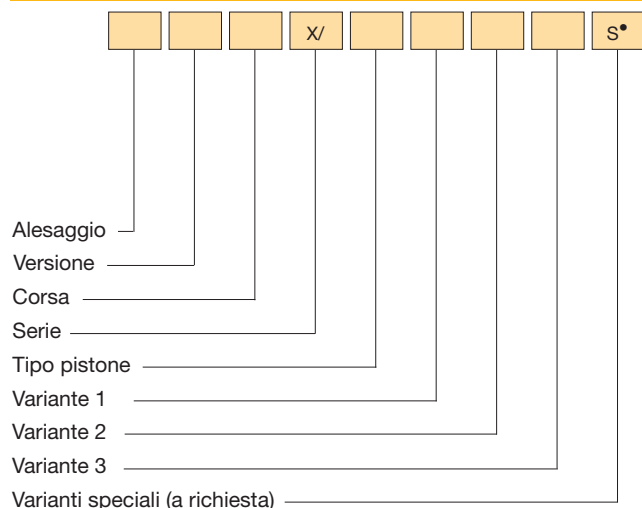
CARATTERISTICHE COSTRUTTIVE

Testate	Lega alluminio pressofuso, verniciata
Camicia	Profilo estruso in lega di alluminio anodizzata 20 µm
Viti	Acciaio (autoformanti)
Stelo	Acciaio C45 cromato Acciaio INOX AISI 303 rollato
Dado stelo	Acciaio Acciaio INOX
Bronzina guida stelo	Bronzo-Ferro 20%, sinterizzata autolubrificante
Pistone	Tecnopolimero (con o senza magnete) Lega di alluminio per alte temperature
Guarnizioni	Poliuretano Viton®
Cover strips	Polivinilcloruro

CARATTERISTICHE TECNICHE

Pressione di esercizio	1 ÷ 10 bar
Temperatura di esercizio	0 ÷ +80°C (con aria secca -35°C) 0 ÷ +150°C con guarnizioni per alta temperatura (con aria secca -10°C)
Fluido	Aria compressa, filtrata, lubrificata ininterrottamente o non lubrificata
Versioni	Doppio effetto; Semplice effetto molla anteriore; Semplice effetto molla posteriore; Stelo passante; Tandem doppia spinta; Tandem doppia corsa; Tandem contrapposti
Alesaggi	Ø 32, 40, 50, 63, 80, 100
Attacchi	Ø 32 = G 1/8 Ø 40-50 = G 1/4 Ø 63-80 = G 3/8 Ø 100 = G 1/2
Corse standard (mm)	25, 50, 75, 80, 100, 125, 150, 160, 200, 250, 300, 400 320, 350, 500, 550, 600, 650, 700, 800, 900, 1000
Lunghezza deceleratori	Ø 32 40 50 60 80 100 mm 24 29 29 35 35 40
Corse max (mm)	Ø 32 ÷ 100 = 3000
Corse max sempl. eff. (mm)	Ø 32 ÷ 100 = 50

CHIAVE DI CODIFICA



N.B.: Sensori magnetici FM100 (vedi cap. sensori magnetici da pag. 1.93)
• Vedere informazioni tecniche pag. 0.12

ESEMPI DI CODIFICA

Cilindro Ø50, doppio effetto, corsa 100 mm, tipo pistone non magnetico, predisposto per bloccastelo 50/100 X/NZ

Cilindro Ø63, stelo passante, corsa 150 mm, tipo pistone magnetico, stelo inox con cover strips 63R150 X/M14

Cilindro Ø80, tandem doppia corsa, 50 mm corsa 1+100 mm corsa 2, tipo pistone magnetico 80P50+100 X/M

VERSIONE

/ Doppio effetto	T Tandem doppia spinta
S Semplice effetto molla anteriore	P Tandem doppia corsa
Y Semplice effetto molla posteriore	V Tandem contrapposti
R Stelo passante	

TIPO PISTONE

N Non magnetico	M Magnetico
-----------------	-------------

VARIANTE 1

Z Predisposto per bloccastelo	A Stelo antirotante INOX
-------------------------------	--------------------------

VARIANTE 2

1 Stelo e dado in INOX*	3 Stelo e dado in INOX e guarnizioni per alte temperature**
2 Guarnizioni per alte temperature**	

VARIANTE 3

4 Cover strips su cave sensori***

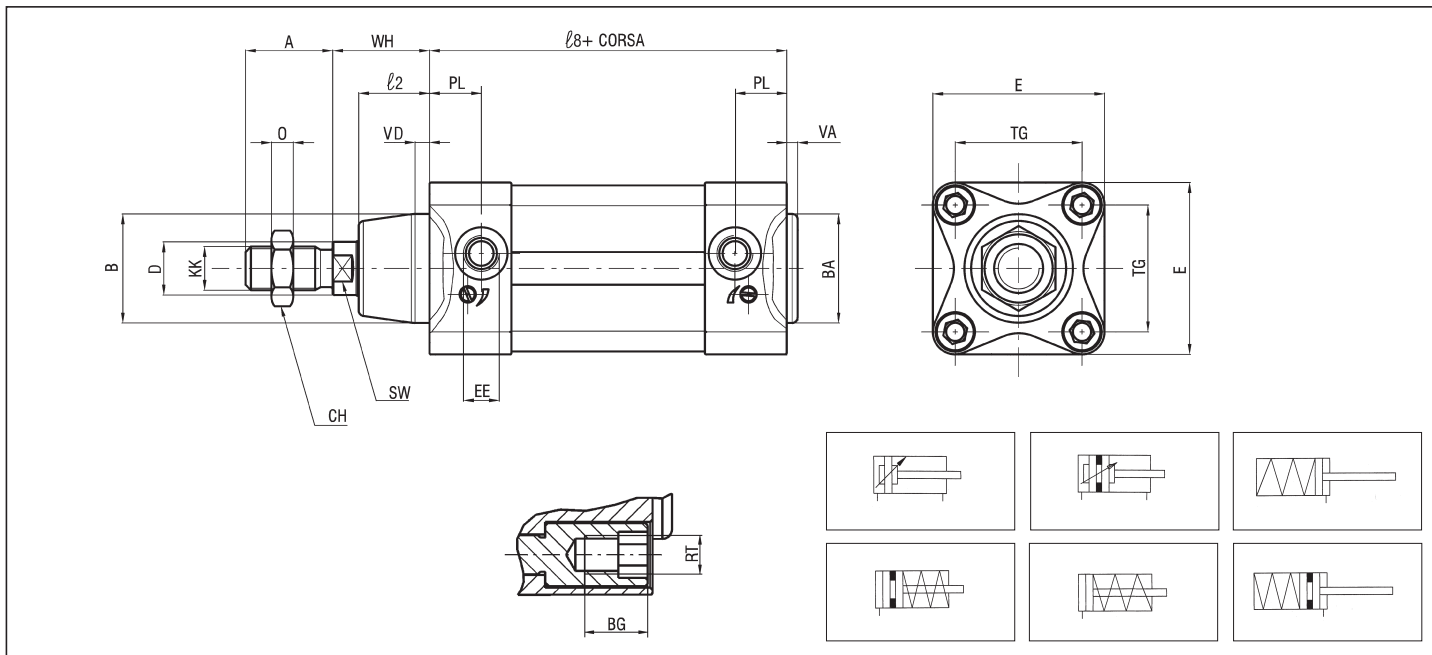
* Di serie nella variante "A" (stelo antirotante)
** Fornibile solo con tipo pistone non magnetico e stelo standard
*** Di serie su cava grande

RICAMBI

KIT GUARNIZIONI	
Poliuretano	Ø/SG/X
Stelo passante poliuretano	Ø/SG/R/X
Per alte temperature	Ø/SG/X2
Stelo passante per alte temperature	Ø/SG/R/X2

1

CILINDRO BASE X



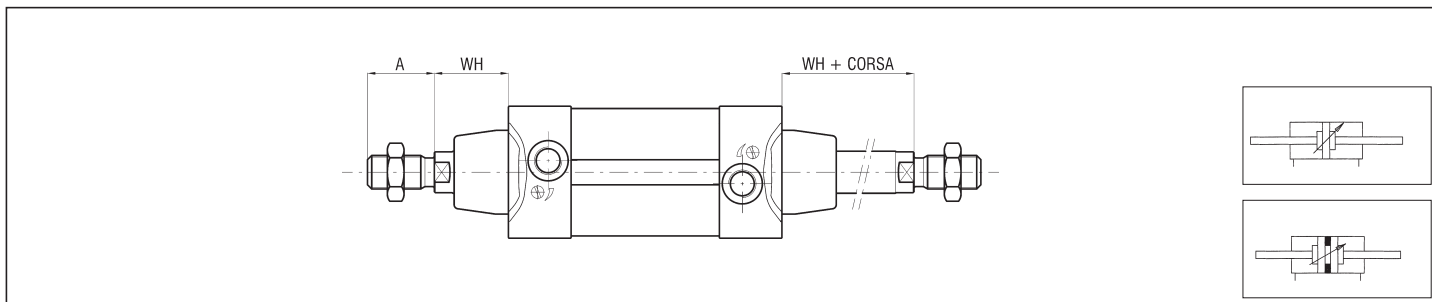
N.B.: Dado stelo di serie

DIMENSIONI D'INGOMBRO CILINDRO BASE

Ø	A*	BA* B*	BG*	CH	RT*	E*	EE*	G	D	KK*	l	l2*	l8*	O	PL*	R	SW*	TG*	VA* VD*	WB	WH*	PESO (g)	INCR. (g) ogni 10 mm
32	22	30	16	17	M6	47	G1/8	27	12	M10x1,25	160	20	94	6	18	9	10	32,5	3	86	26	690	30
40	24	35	16	19	M6	52	G1/4	31	16	M12x1,25	185	22	105	7	20,5	9	13	38	3	100	30	900	45
50	32	40	16	24	M8	63	G1/4	30	20	M16x1,5	172	26	106	8	19	9	17	46,5	3	127	37	1240	60
63	32	45	16	24	M8	75	G3/8	35,5	20	M16x1,5	197	27	121	8	22	9	17	56,5	4	127	37	1750	80
80	40	45	16	30	M10	93	G3/8	36	25	M20x1,5	216	29	128	9	23	9	22	72	4	156	46	3580	100
100	40	55	16	30	M10	113	G1/2	39	25	M20x1,5	234	35	138	9	24	9	22	89	4	161	51	5270	120

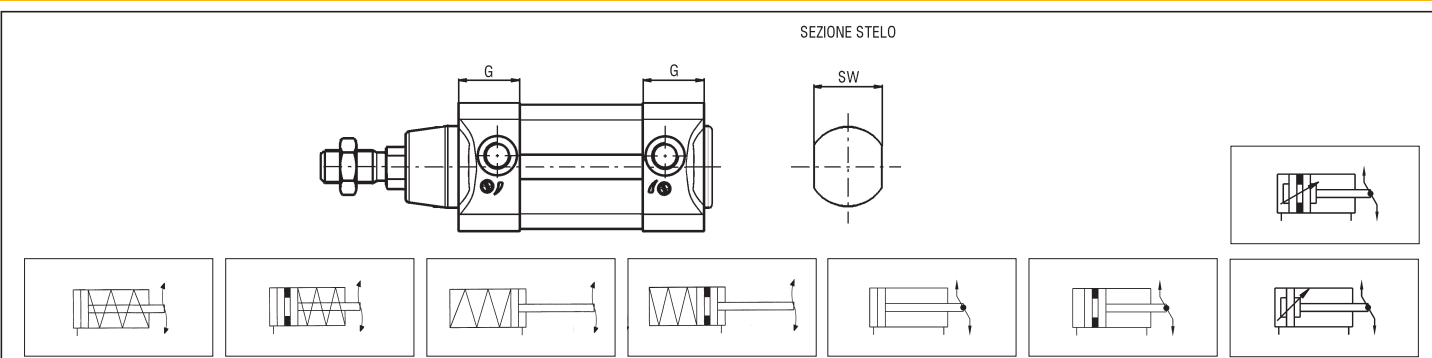
* QUOTE NORMALIZZATE

STELO PASSANTE



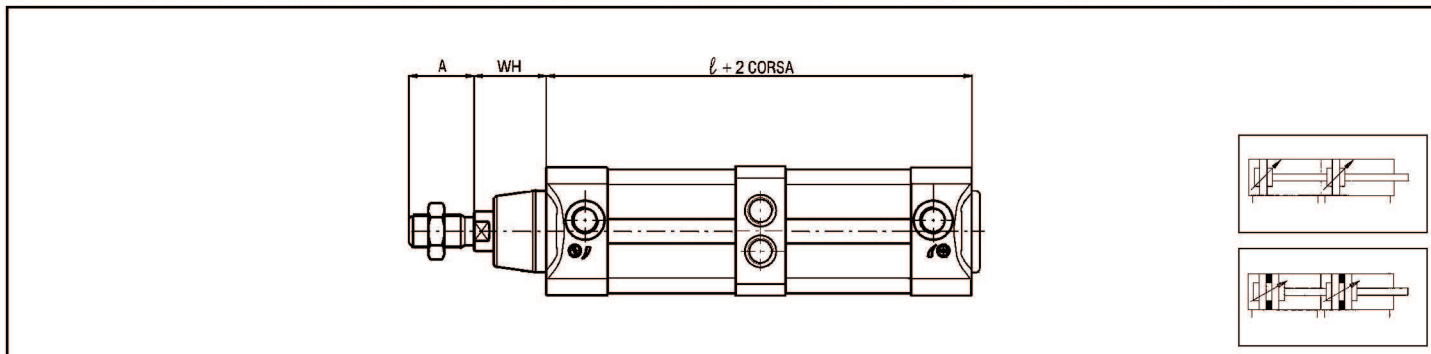
N.B.: Dadi stelo di serie

STELO ANTIROTANTE



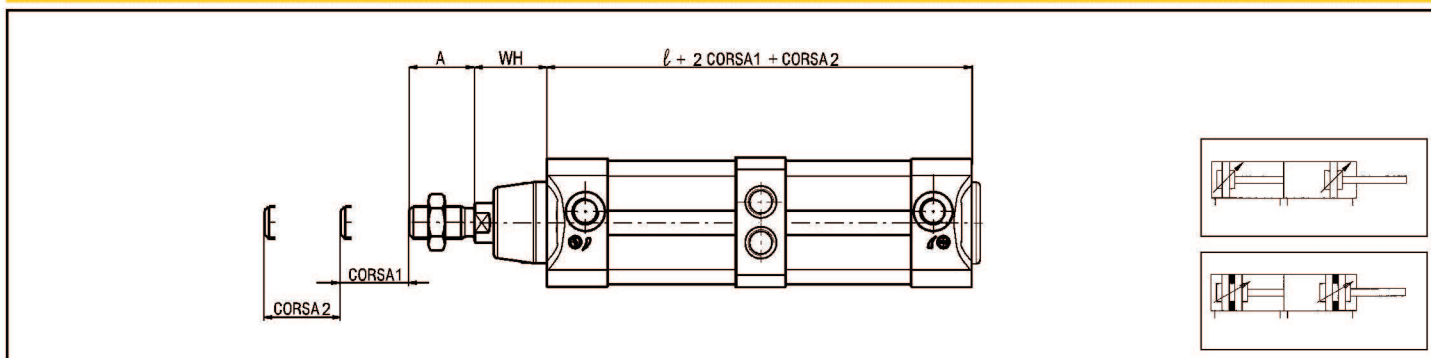
N.B.: Dado stelo di serie

TANDEM DOPPIA SPINTA



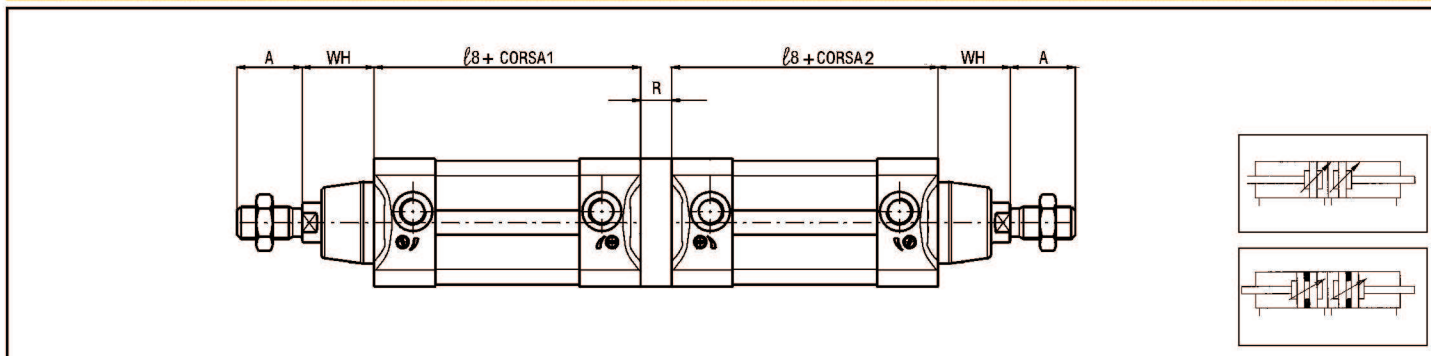
N.B.: Dado stelo di serie

TANDEM DOPPIA CORSA



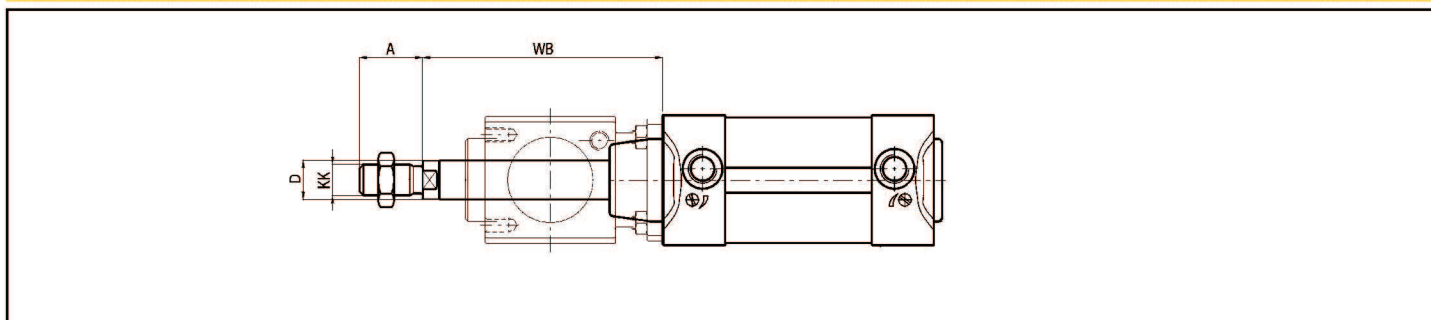
N.B.: Dado stelo di serie

TANDEM CONTRAPPOSTI



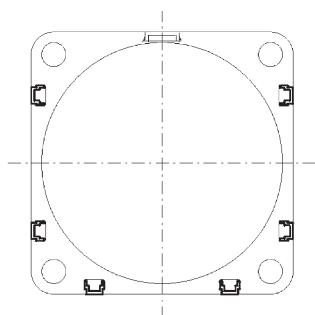
N.B.: Dadi stelo di serie

PREDISPOSTO PER BLOCCASTELO

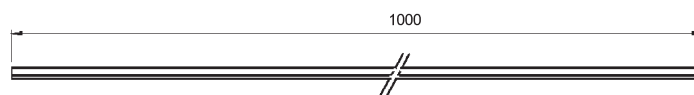
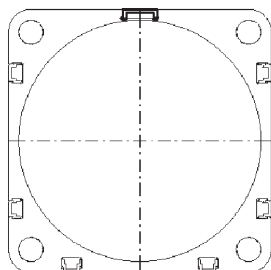


N.B.: Dado stelo di serie

COVER STRIP CAVA PICCOLA - X/CP

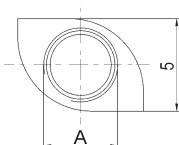


COVER STRIP CAVA GRANDE - X/CG

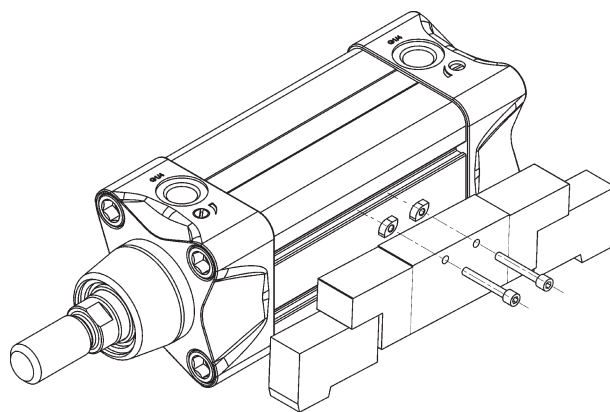


PIASTRINE FISSAGGIO PER CAVE A "T" - X/P/M..

SIGLA	A
X/P/M3	M3
X/P/M4	M4



ESEMPIO DI MONTAGGIO VALVOLE MEV-MEK/CILINDRO



INFORMAZIONI TECNICHE PIASTRINE FISSAGGIO

Tali piastrine, ad inserimento verticale, permettono di fissare direttamente sulla camicia del cilindro alcune serie di valvole e forniscono anche il riferimento di posizione in caso di sostituzione dei sensori magnetici.